

Firma: \_\_\_\_\_  
 Strasse: \_\_\_\_\_  
 PLZ / Ort : \_\_\_\_\_  
 Sachbearb.: \_\_\_\_\_  
 Kommission: \_\_\_\_\_  
 Datum: \_\_\_\_\_

**Funk + Meier AG**

Ottenbacherstrasse 25

8912 Obfelden

Fax 044 763 44 45

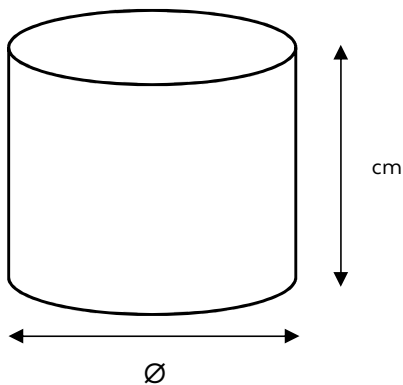
Tel. 044 763 44 44

schirme@fm-leuchten.ch

**Schirm-Bestellung**

**Schirm-Offerte**

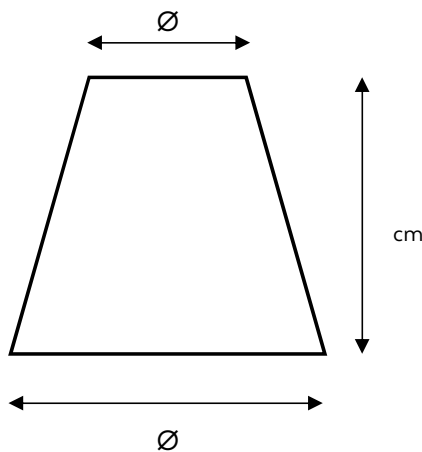
Zylindrisch



Höhe \_\_\_\_\_ cm

Ø \_\_\_\_\_ cm

Konisch

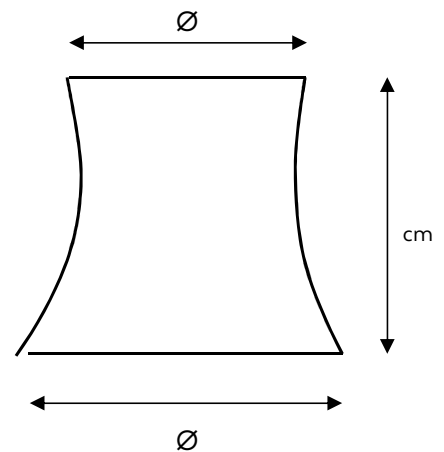


Höhe \_\_\_\_\_ cm

Ø - oben \_\_\_\_\_ cm

Ø - unten \_\_\_\_\_ cm

Pagode



Höhe \_\_\_\_\_ cm

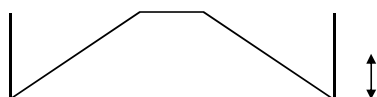
Ø - oben \_\_\_\_\_ cm

Ø - unten \_\_\_\_\_ cm

Ausführung mit Halterung für Reflektor  ja

nein

E14   
 E27



Fassungsversetzung von Schirmkante

oben \_\_\_\_\_ cm

unten \_\_\_\_\_ cm

Stoff-Nr. \_\_\_\_\_

**Füttern:**  
 2-faches Bespannen  
 (weiches Licht)

**Plissieren:**  
 Stoff gefaltet und übereinandergelegt

Borte oben Nr. \_\_\_\_\_

Borte unten Nr. \_\_\_\_\_

**Kaschieren:**  
 Stoff ganzflächig auf  
 Lichtträgerfolie verleimen

**Raffen:**  
 Stoff wird zusammenge-  
 rafft

**Spannen:**  
 Straffes Überziehen des  
 Schirmgestells (Pagode,  
 usw.)

Bemerkungen: \_\_\_\_\_

\_\_\_\_\_  
 \_\_\_\_\_  
 \_\_\_\_\_

Unterschrift: \_\_\_\_\_

\_\_\_\_\_